



UNISTAT 2013C

Fernwärme Kompaktstation für 15 bis max. 60 kW

Eine Wärmeübergabestation zum indirekten Anschluss an die Fernwärme in Mikro- und Makronetzen.

Einsatzgebiet

Die UNISTAT 2013C wurde für den Einsatz in Fernwärmenetzen entwickelt. Diese kann je nach Ausführung sowohl in Mikro- als auch in Makronetzen im Niedrig- (LT) und Hoch-temperaturbereich (HT) eingesetzt werden. Die Übergabestation ist ein innovatives Produkt, welches Standards in der Branche setzt.

Flexibilität

Die Kompaktstation kann jederzeit auf veränderte Anforderungen mit minimalem Aufwand angepasst werden. Die Vielzahl an möglichen, bereits vorbereiteten Anschlüssen, gewährleistet zu einem späteren Zeitpunkt eine Adaption der Station.

Regler

Als kommunikativer Regler kommt der neu entwickelte OPR 0020 zum Einsatz. Dieser gewährleistet eine ideale Energieverteilung und senkt somit die Heizkosten.

Bauweise

Die Verbindungen der eingebauten Komponenten sind präzisionsgefertigte Rotgussrohrgarnituren. Diese sind mit passgenauen Hartschaumisolierschalen ausgestattet.

Die Vorteile dieser Kompaktformteile liegen im Folgenden:

- Minimale Abstrahlungsverluste
- Hohe Lebensdauer
- Alle Messstellen für Druck- und Temperatur sind eingearbeitet.

Montage

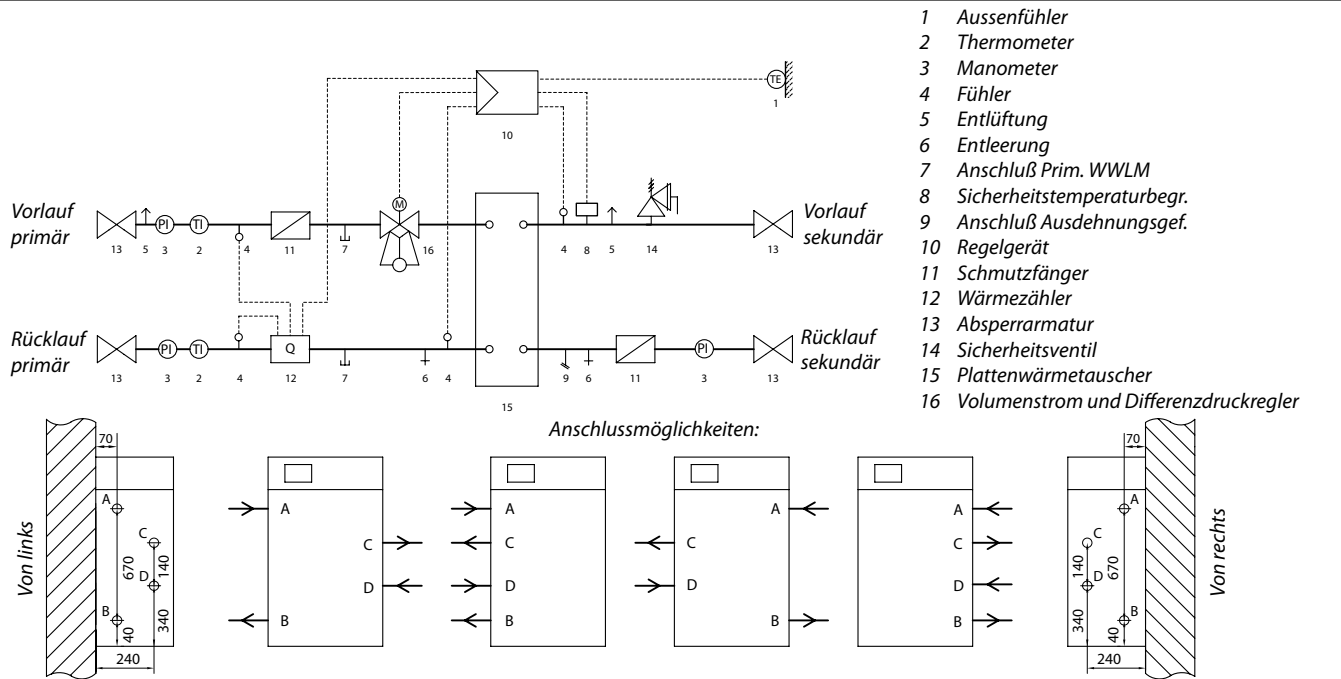
Die Kompaktstation kann einfach an die Wand montiert werden. Der Primär- und Sekundäranschluss ist links- und rechtsseitig möglich.

MERKMALE UND VORTEILE

- Anpassungen sind leicht gemacht!
- Servicefreundlichkeit
- Kompakte Bauweise
- Langlebigkeit durch Einsatz von Edelmetallen (Rotguss/Niro)
- Schwingungsgedämpfte Aufhängung
- Flachdichtende Verbindungen
- Robustes Stahlblechgehäuse

UNISTAT 2013C

Prinzipschema – Beispiel



Technische Parameter:

Druckstufe: PN 16 (25) / 6¹⁾
 Vorlauftemperatur prim.: $T_{max} = 140 / 95 \text{ °C}^2)$
 Leistungsstufen: 15/32/42/60 kW

Gewicht: Ca. 54 - 70 kg
 (je nach Ausführung)

Gehäuse: Stahlblech

Maße (mm):

Inkl. Gehäuse (exkl. Anschlüsse):
 H 1000 x B 600 x T 350

Anschlüsse:

A Vorlauf primär
 B Rücklauf primär
 C Vorlauf sekundär
 D Rücklauf sekundär

Anschlussmaße:

Primär: DN 20
 Sekundär: DN 25
 Einbaulänge Wärmezähler: 3/4" x 110 mm AG

Regelungsmöglichkeiten OPR 0020:

- 3 gemischte Heizkreise plus Warmwasserbereitung
- Regelungserweiterung für weitere Heizkreise möglich.

Optionen:

- Stahllüftung primär
- Manometer primär
- Wärmezähler
 - Vorlauf / Tauchhülse Wärmezähler
 - Rücklauf / Tauchhülse Wärmezähler
- Sicherheitstemperaturbegrenzer
- Stellantrieb mit Notstoppfunktion

Die Übergabestation ist fertig zusammengebaut, innen elektrisch verdrahtet, auf Funktion und Dichtheit geprüft.

¹⁾ primär / sekundär
²⁾ HT / LT

Auslegungstemperaturen Standard*:

Primär °C	95 - 65	90 - 60	90 - 50	95 - 60	95 - 55	80 - 50
Sekundär °C	60 - 85	50 - 70	45 - 65	55 - 75	50 - 70	45 - 65
	55 - 80	50 - 75	47 - 70	57 - 80	50 - 75	
		55 - 75	45 - 75	55 - 80	52 - 75	

* Ausgangsleistung kann temperaturbezogen variieren

Danfoss GmbH · 8842 Katsch an der Mur 203 · Austria
 Tel.: +43 3588 8810-0 · Fax: +43 3588 47945 · nopro@danfoss.com · www.nopro.danfoss.com

Die in Katalogen, Prospekten und anderen schriftlichen Unterlagen, wie z.B. Zeichnungen und Vorschlägen enthaltenen Angaben und technischen Daten sind vom Käufer vor Übernahme und Anwendung zu prüfen. Der Käufer kann aus diesen Unterlagen und zusätzlichen Diensten keinerlei Ansprüche gegenüber Danfoss oder Danfoss-Mitarbeitern ableiten, es sei denn, dass diese vorsätzlich oder grob fahrlässig gehandelt haben. Danfoss behält sich das Recht vor, ohne vorherige Bekanntmachung im Rahmen des Angemessenen und Zumutbaren Änderungen an ihren Produkten – auch an bereits in Auftrag genommenen – vorzunehmen. Alle in dieser Publikation enthaltenen Warenzeichen sind Eigentum der jeweiligen Firmen. Danfoss und das Danfoss-Logo sind Warenzeichen der Danfoss A/S. Alle Rechte vorbehalten.